



天然スイス漆喰 カルクウォール

Calk Wall

外壁専用スイス漆喰 カルクファサード

Calk Façade

天然スイス漆喰  
外壁施工仕様書

施工する前に、必ず確認してください。

天然スイス漆喰

# 外壁施工仕様書

## 目次

- p 2.はじめに・安全上の注意
- p 3.注意!! 特に重要な注意点(設計・施工)
- p 4.施工の流れ(通気工法の場合)
- p 5.設計時・施工時に確認すること
- p 7.軽量モルタル下地の作りかた
- p 9.ミネラル下地材/ミネラルファインの施工方法
- p 10.カルクウォールの施工方法
- p 11.カルクファサードの施工方法
- p 12.ファルベの施工方法
- p 13.仕上げパターン

## スイス漆喰のよくあるトラブル事例と対策

- p 14.雨だれなどの汚れ
- p 15.クラック(ひび割れ)・白華現象
- p 16.剥離・凍害
- p 17.定期的なメンテナンス方法
- p 18.製品紹介

施工前には必ず当「外壁施工仕様書」を確認し、施工上の注意点をご確認ください。

また、寒冷地や特に気温の低いエリア等、地域により施工条件が変わる場合があります。施工上の詳しい情報は、当社担当スタッフにお問い合わせください。

## ■はじめに

天然スイス漆喰 カルクウォール、外壁用カルクファサードは、スイス アルプス山脈から豊富に採れるカルシウム純度91%以上の石灰石を原料とし、400年以上前の中世から伝わる製法で作られる本格的な漆喰です。天然成分を主成分に紫外線による劣化の無い無機系塗り壁材なので、静電気を持たず強アルカリ性の特徴を持ち、何世代にもわたる美しい外壁の街並みを作ります。同時に、ピュアライムだけにある高い遮熱性を持ち、夏涼しく、冬暖かい快適な空間を作ります。

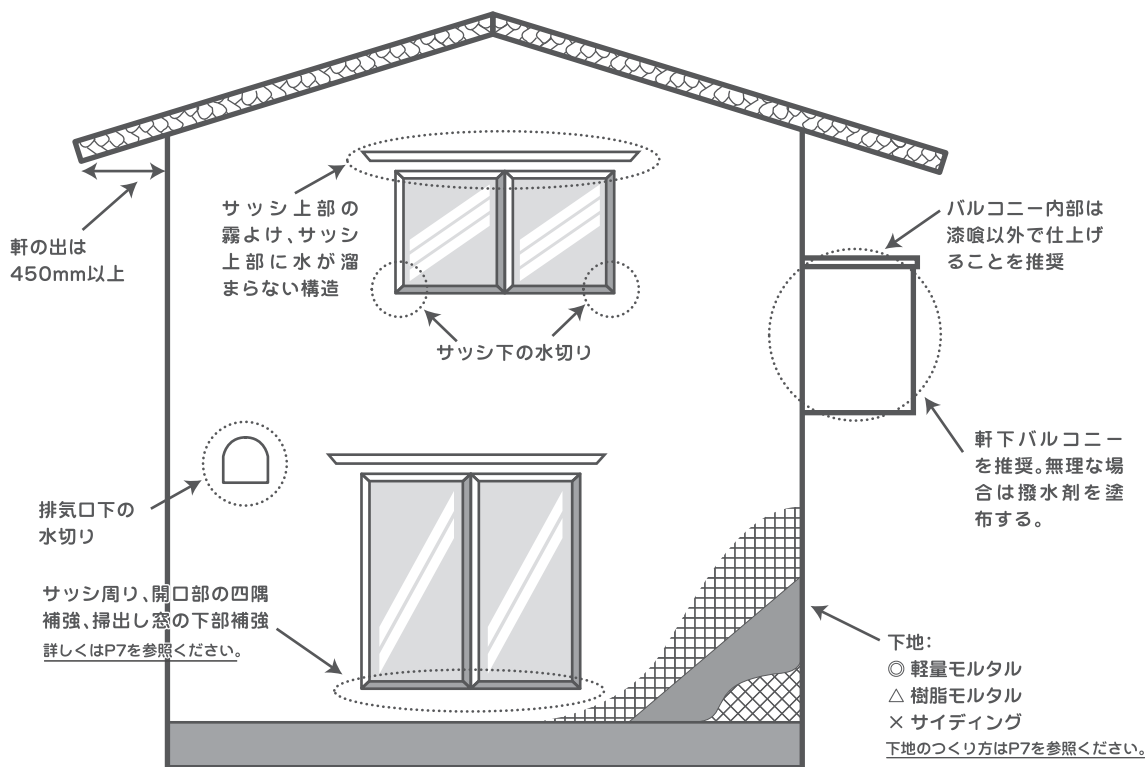
反面、樹脂を含む塗り壁や、弾性のある有機系塗り壁とは異なり、スイス漆喰には適切な左官用の下地と出来るかぎり軒・庇のある家に使用し、常に雨水や雪が接しないよう設計上にも配慮が必要です。施工中、施工後の不具合を起こさないよう、施工仕様書に従い施工してください。

## ■安全上の注意

- カルクウォール、カルクファサード、ミネラル下地材が目や口に入らないよう、注意してください。目や口に入った場合、直ちに大量の水道水で洗い流してください。その後眼科で治療を受けてください。
- カルクウォール、カルクファサード、ミネラル下地材が肌に長時間付着すると、アルカリ性により肌が炎症を起こす場合があります。肌に直接付着しないように作業着を着用してください。または付着後すぐに水で洗い流してください。

**注意!!**

## 特に重要な注意点(設計・施工)



### ▲ 設計時の注意点

■ 軒の出	軒の無い建物には使用不可。軒の出は450mm以上の建物で使用を推奨
■ バルコニー	軒下バルコニー推奨。無理な場合は撥水剤(H707デコールラズール)を塗布する。バルコニーの内側は漆喰以外で仕上げることを推奨。
■ 水切ほか	サッシ上部の霧よけ、サッシ下、排気口下の水切り推奨。
着色	白華現象で色むらが起こるので、白色を推奨。


### ▲ 施工時の注意点

■ 下地種類	◎ 軽量モルタル推奨    × サイディング不可    △ 樹脂モルタル(使用条件限定)
■ 補強	窓まわり、開口部の四隅ラス網補強、掃出し窓の下部補強や誘発目地を施す。 出隅ラス網二重貼り。 軽量モルタルに耐アルカリ性メッシュの全面伏せ込み。(詳しくはP7を参照ください。)
気温	冬季: 日中温度5度以下、夏季: 30度以上での施工を避ける
養生期間	冬場は施工後4日以上、夏季は2日以上雨や雪に当てない

## ■施工の流れ(通気工法の場合)

以下の施工日数は、木造戸建て住宅を想定した外壁施工の実働日数です。透湿シート、胴縁まで終えた状態からの流れです。尚、所要日数は天気、温度等の諸条件により左右されますので、あくまで参考日数です。

(軽量モルタル下地の施工方法や養生期間等は、製造メーカーの仕様に従ってください。)

施工順	施工内容	所要日数	合計所要施工日数
1	紙付波型 ラス網貼り	2日	夏5-6週間 冬9-10週間
2	軽量モルタル塗り 下塗り・上塗り (下塗りと上塗りの養生期間は、 製造メーカーの仕様に従ってください。)	2-4日 (軽量モルタル の養生期間は、 製造メーカー の仕様に従っ てください。)	
3	耐アルカリ性メッシュの モルタル伏せ込み		
4	モルタル養生	夏4週間 冬8週間	
5	ミネラル下地材の 施工 	1日	
6	スイス漆喰の仕上げ ・カルクウォール施工 ・カルクファサード施工 	2-3日	
7	仕上げ後の雨養生	施工後 夏2日以上、 冬4日以上	

## 設計時に確認すること

No.	項目	チェック欄
1	下地はサイディングは不適。軽量モルタル下地を推奨。樹脂モルタルはできるだけ避ける。	<input type="checkbox"/>
2	450mm以上軒のある家に使用することを推奨。軒なしには不可	<input type="checkbox"/>
3	雨、雪がたまりやすい平面部での漆喰の使用は避ける。また雪が接する部分にも使わない。	<input type="checkbox"/>
4	ウッドデッキなど木と漆喰が直接触れないように縁を切る。特にレッドシダーには注意	<input type="checkbox"/>
5	濃色で着色して仕上げる場合、色ムラ、白華が発生する率が高いので出来るだけ着色せず使用する	<input type="checkbox"/>
6	仕上げ方法はコテのみ。ローラーは不適 (ローラー施工は、カルクファルベのみ)	<input type="checkbox"/>
7	バルコニーなどの笠木は内側に傾斜をつけ、壁とのチリ3cm/長さ6cm以上にし、雨水の汚れを外壁につきににくくする	<input type="checkbox"/>
8	換気扇排気口、窓の水切り、霧よけをつけることで局所的な雨だれを避ける。また、漆喰の石灰が水で流れる場合があるので、水切りは白色を推奨。(石灰が流れても漆喰の性能には影響しません。)	<input type="checkbox"/>
9	バルコニーの内側などを漆喰で仕上げる場合、バルコニー内に湿気がたまりカビ発生の原因になるので、漆喰以外で仕上げる。	<input type="checkbox"/>
10	寒冷地、湿度の高い地域では外壁への使用を避ける。	<input type="checkbox"/>
11	外溝の場合、必ず笠木と地面から30cmの巾木を設置する。ブロック下地の場合モルタル+メッシュ伏せ込みで下地を補強する。	<input type="checkbox"/>

## 施工時に確認すること

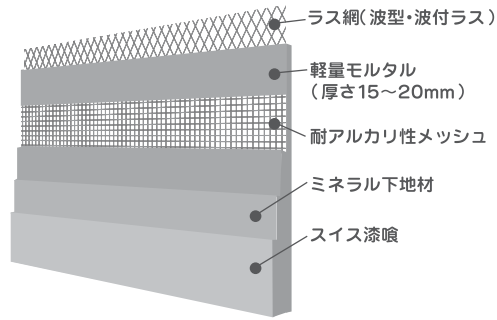
No.	項目	チェック欄
1	下地はサイディングは不適。軽量モルタル下地を推奨。樹脂モルタルはできるだけ避ける	<input type="checkbox"/>
2	モルタル下地の灰色が完全に隠れるまでミネラル下地材をしっかり塗る	<input type="checkbox"/>
3	ウッドデッキなど木と直接触れると木のアクが漆喰に移り、汚れるので、縁を切る	<input type="checkbox"/>
4	濃色で着色して仕上げる場合、天然成分なので必ず色ムラができる	<input type="checkbox"/>
5	掃き出し窓の下の誘発目地、窓、ドアの四隅をラス網で補強しクラックを回避する。	<input type="checkbox"/>
6	外気温が5度以下、30度以上での施工は絶対に避ける	<input type="checkbox"/>
7	漆喰仕上げ後の養生期間を十分とる。夏場は施工後2日以上、冬場は施工後4日以上	<input type="checkbox"/>
8	450mm以上軒のある家に使用することを推奨。軒なしには不可	<input type="checkbox"/>
9	外壁の下の地面に土が露出していると、雨の跳ね返りで外壁に泥がつくので、仕上げ前に、外壁下の地面を人工芝、バラスなどで養生しておく	<input type="checkbox"/>
10	仕上げのパターンは立ち会いの上確認してもらい了解を得る	<input type="checkbox"/>
11	夏場、モルタル下地が高温になっている場合は、水などで一度温度を抑え、日陰から施工する	<input type="checkbox"/>
12	汚れを高圧洗浄機で落とさない(漆喰が剥離する場合があります)	<input type="checkbox"/>
13	漆喰の乾燥過程で白っぽい水(石灰)が流れる場合があるので、施工前に水切りを養生する。	<input type="checkbox"/>
14	ミネラル下地材は飛着しやすいので、事前にサッシや換気口など養生をしっかり行う	<input type="checkbox"/>
15	外気温が0度以下になる場所や、風にさらされる場所または、外気温が30度を越える場所での商品の保管は避ける	<input type="checkbox"/>
16	雨による汚れや、アクの汚れが出るので、笠木設置前には雨養生する	<input type="checkbox"/>

# ■軽量モルタル下地の作りかた

## ●ラス 軽量モルタル

在来工法やツーバイフォーなどの木造住宅・木造建築では、クラックを防ぐため強固な下地づくりが必要です。

※それぞれの工法は各住宅工事仕様書の規定に従い施工してください。

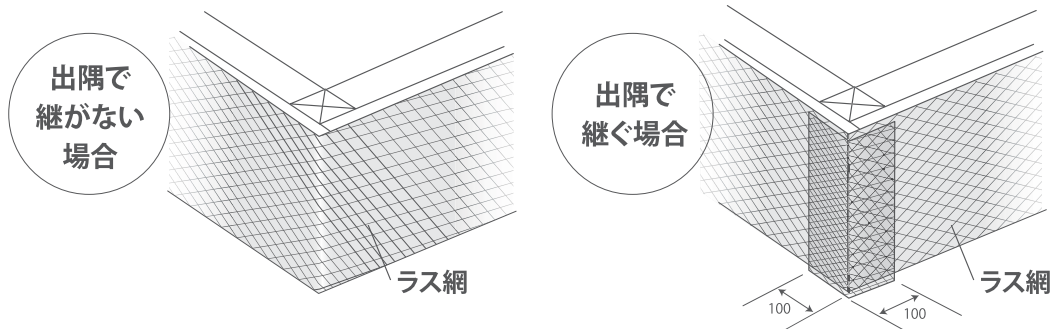


### 1. 塗り壁、モルタル専用の透湿防水シートをご使用ください。

※施工方法は、ご使用商品の施工手順を厳守してください。

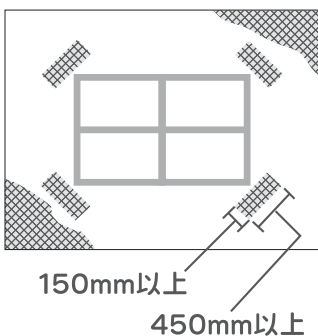
### 2. ラス網は、波形・波付ラスをご使用ください。

- ◆ラス網のジョイント部分の重ねシロは30mm以上とし、膨らみのないよう平滑に張り上げてください。
- ◆タッカー釘はJIS A 5556(工業用ステーブル)に適合する1019J(0.6×1.15×19mm)以上で留め、間隔を70mm以内に打ち、膨らみタルミの無いように留めてください。
- ◆出隅・入隅の処理は折り曲げ施工とし、継ぎ合わせ施工は避けてください。継ぎ合わせになる場合は、200mm幅以上の平ラスを中央から折り曲げ、上から重ね張りしてください。



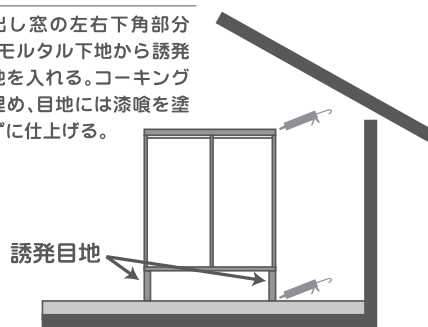
- ◆開口部分には、上から150mm×450mm以上の平ラスを開口部の各コーナーに近づけて、斜めに二重張りしてください。
- ◆掃出し窓の下部はクラックが入りやすいので、モルタル下地から仕上げまで「誘発目地」を入れる。または、掃出し窓の下部に沿って横胴縁を入れ、窓を固定した上でL字のラス網を重ね貼りし補強してください。
- ◆サッシ上部など、雨など溜まりやすい部分は、コーキングで1cm以上、水分が漆喰部分に長期間接触しないようにしてください。

#### 開口部分の補強



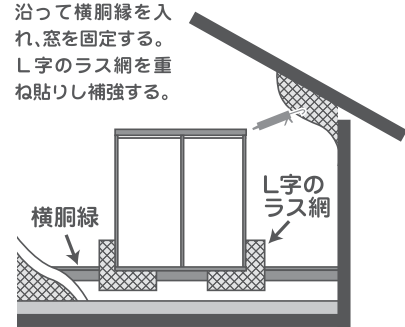
#### 掃出し窓の下地補強

掃出し窓の左右下角部分に、モルタル下地から誘発目地を入れる。コーキングで埋め、目地には漆喰を塗らずに仕上げる。



#### 掃出し窓の下部に

沿って横胴縁を入れ、窓を固定する。L字のラス網を重ね貼りし補強する。





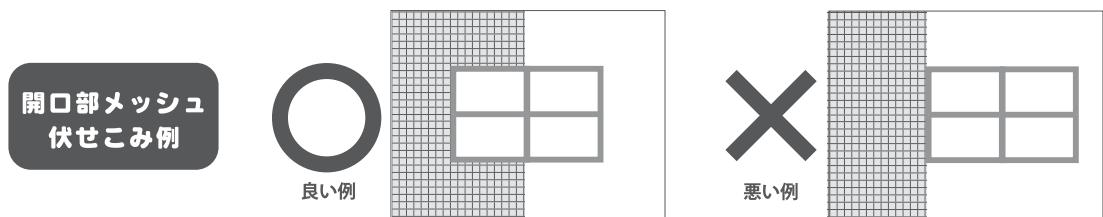
3. 軽量モルタルが波形・波付ラスによく絡まるように、押さえ塗りしながら塗りつけます。

軽量モルタルは厚さ15-20mmに塗りつけます。

※モルタルの厚さは、ご使用商品の施工手順及び、地域の防火条例に従って施工してください。

4. 軽量モルタルが乾かないうちに、耐アルカリ性メッシュを表層部に伏せ込みます。

- ◆ 軽量モルタルの収縮によるクラックを防ぐ為、メッシュは表面部分に伏せ込み、メッシュの目から下のモルタルが上がるように鏝でしごいていきます。
- ◆ 開口部のコーナーは耐アルカリ性メッシュをコの字型にカットして伏せ込んでください。
- ◆ 開口部のコーナーや、出隅・入隅は割れやすいので耐アルカリ性メッシュでしっかりと補強してください。

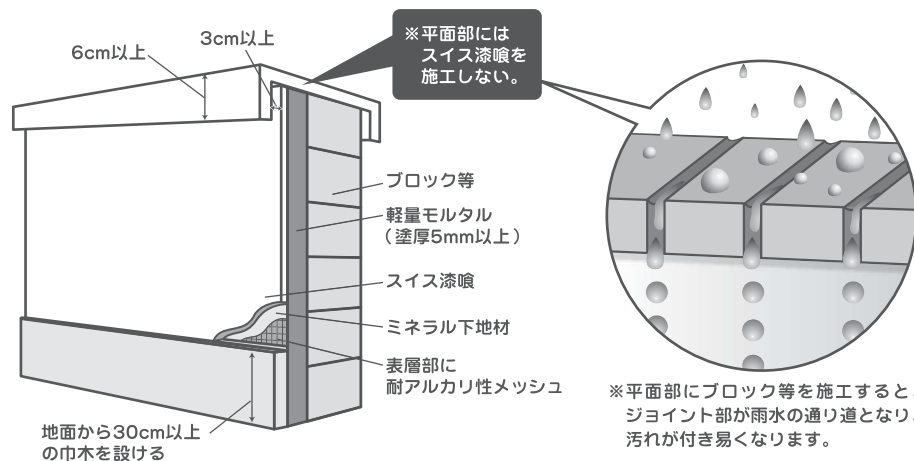


5. モルタル施工後は、養生期間を確実にとり、十分に乾燥させてください。  
(夏季4週間、冬季は8週間以上)

- スイス漆喰の下地には、適当な吸水性が必要です。また、スイス漆喰と軽量モルタルが持つ水酸化カルシウムは月日の経過と共にしっかりと密着していきます。そのため、吸水性の無い躯体(サイディング、樹脂系モルタル)への施工は避けて下さい。
- 泥はねによる壁面の汚れを予防する為に、バラスや人工芝などで早い時期に雨養生をしてください。

その他注意事項:

- コンクリート下地やブロック・レンガ下地の場合にも、軽量モルタルによる下地処理が必要です。また、クラック防止の為に、モルタルの表層部に耐アルカリ性メッシュを伏せ込んでください。
- 外構部や庇の無いベランダ部分には、必ず下記のような笠木を設け水の浸透を避けてください。また地面に接するところは巾木(地面から30cm以上)を設け、スイス漆喰が地面の水分を吸い上げない様にしてください。



# ミネラル下地材 / ミネラルファインの施工方法

## 施工する前に

- ◆水で希釈して塗らない事。必ず原液のままで塗布してください。
- ◆風の強い日、下地及び外気温が高い日はドライアウトの原因となるので注意して下さい。
- ◆施工中、乾燥中に外気温が5℃以下になる日の施工は避けてください。
- ◆塗っている間もミネラル下地材 / ミネラルファインの骨材が沈殿するので攪拌しながら施工してください。
- ◆ミネラル下地材 / ミネラルファインは乾燥すると固く密着します。事前にサッシや換気口、施工周辺の養生をしっかりと行ってください。

1. ミネラル下地材 / ミネラルファインを攪拌機で3分程度攪拌してください。



2. ロールで下地の軽量モルタルの灰色が完全に白く隠れるまで塗布してください。

(ミネラル下地材15kgで塗布面積 約40㎡~50㎡)

※ 密着力が低下する為、必ず40-50㎡で15kg缶を使い切ってください。



ローラーでモルタルが完全に白く隠れるまできっちり塗布する。

3. 乾いた天候で24時間以上しっかりと乾燥させます。



## 施工のヒント

軽量モルタル下地の灰色が見えなくなるまで、ミネラル下地材で真っ白に塗りつぶすことで、水引きが安定し、密着力が上がり施工トラブルを避けられます。

# カルクウォールの施工方法

## 施工する前に

- ◆ 夏季は2日以上、冬季は4日以上晴れが続く日を選んで施工してください。
- ◆ 風の強い日、下地及び外気温が高い日はドライアウトの原因となるので注意して下さい。
- ◆ 施工中、乾燥中に外気温が5℃以下になる日の施工は避けてください。
- ◆ 濃い色で着色して仕上げる場合は、必ず色ムラができます。自然素材による特徴ですので予め同意を得た上で施工して下さい。

1. カルクウォールを攪拌機で3分程度、柔らかいクリーム状になるまで十分に攪拌します。バケツの底は攪拌しづらいためよく確認しながら攪拌してください。



2. 着色する場合は、天然顔料ウラ(No.410)をカルクウォールのバケツに加えて、十分に攪拌してください。



3. 乾燥したミネラル下地材(P9ミネラル下地材の施工方法参照)の上から、カルクウォールをコテで下こすりします。



4. 下こすりしたカルクウォールが乾かないうちに、追っかけでカルクウォールを上塗りします。塗り厚は、骨材0.5mmタイプで2mm程度、骨材1.5mmタイプで4mm程度に塗ってください。また、コテで何度もこすると艶が出て、艶ムラになります。仕上げは一度でさっと塗り仕上げてください。

5. 施工後は夏場は2日以上、冬場は4日以上雨を避け養生します。湿度の高い梅雨時は3日以上雨を避け養生してください。



## 施工のヒント

- ・入隅は厚塗りするとクラックが出ることがあります。薄く仕上げる、又は1面ずつ施工日を変えて仕上げることで避けられます。また、クラックが出た場合、クラック部分に水を打ち上から同じ色のカルクウォールを塗り込み、乾燥後サンドペーパーなどで補正してください。
- ・一度に厚みをつけ過ぎると、割れの原因につながります。
- ・カルクウォール骨材1.5mmタイプは、発泡スチロールのコテやウレタン製のコテ、またはプラスチックコテを使用することで、亀甲状のクラックを防ぐことができます。スチールコテとウレタンコテは骨材が浮き出る仕上がり、プラスチックコテは骨材が沈む仕上がりになります。

# カルクファサードの施工方法

## 施工する前に

- ◆ 夏季は2日以上、冬季は3日以上晴れが続く日を選んで施工してください。
- ◆ 風の強い日、下地及び外気温が高い日はドライアウトの原因となるので注意して下さい。
- ◆ 施工中、乾燥中に外気温が5℃以下になる日の施工は避けてください。
- ◆ 濃い色で着色して仕上げる場合は、必ず色ムラができます。自然素材による特徴ですので予め同意を得た上で施工して下さい。

1. カルクファサード1袋(25kg)を大きな容器に入れ、水6ℓ-8ℓと調整します。攪拌機で柔らかいクリーム状になるま



で十分に攪拌します。着色する場合、この段階で天然顔料ウラ(No.410)をカルクファサードに加えた後、水を加え十分に攪拌してください。水の量で塗りやすい硬さに調整してください。

2. 水で練ったカルクファサードを15分程度寝かせ、攪拌ムラによるダマが出来ないようにします。



3. 再度、攪拌機で3分ほど攪拌する。



4. 乾燥したミネラル下地材(P9ミネラル下地材の施工方法参照)の上から、カルクファサードをコテで下こすりします。



5. 下こすりしたカルクファサードが乾かないうちに、追っかけでカルクファサードを上塗りします。

塗り厚は骨材1.0mmタイプで2mm程度、骨材2.0mmタイプで4mm程度に塗ってください。(施工の注意:コテで何度もこすると艶が出て、艶ムラになります)



6. 施工後は夏場は2日以上、冬場は4日以上雨を避け養生します。湿度の高い梅雨時は3日以上雨を避け養生してください。



## 施工のヒント

粉末を攪拌する際、必ず1度攪拌し、15分程度置いてもう一度攪拌する事で、ダマが無く、密着性の高い漆喰壁になります。

# ファルベの施工方法

## 施工する前に

- ◆ 夏季は2日以上、冬季は3日以上晴れが続く日を選んで施工してください。
- ◆ 風の強い日、下地及び外気温が高い日はドライアウトの原因となるので注意して下さい。
- ◆ 施工中、乾燥中に外気温が5℃以下になる日の施工は避けてください。
- ◆ 濃い色で着色して仕上げる場合は、必ず色ムラができます。自然素材による特徴ですので予め同意を得た上で施工して下さい。

1. ファルベを、攪拌機で水と石灰が良く混ざるよう十分に攪拌します。(着色する場合、この段階で天然顔料ウラ(No.410)を加えます。



2. 乾燥したミネラルファインの上から(ミネラルファインの施工方法参照)、ファルベをローラーで塗ります。



3. 施工後、夏場は2日以上、冬場は4日以上雨を避け養生します。湿度の高い梅雨時は3日以上雨を避け養生してください

## ■仕上げパターン 4種のパターン写真



### ①コテフラット仕上げ

金コテを使いスイス漆喰を規定の厚みまで塗り広げ平坦にしていきます。  
その後、壁の上の方から金コテを左右または、一定方向に動かしフラットに仕上げます。



### ②ウェーブ仕上げ

金コテを使いスイス漆喰を規定の厚みまで塗り広げ平坦にしていきます。  
その後、壁の上の方から金コテを斜め下方向へ左右に動かしコテ目をつけて仕上げます。



### ③コテラフ仕上げ

金コテを使いスイス漆喰を規定の厚みまで塗り広げ平坦にしていきます。その後、木コテを寝かせ、表面の骨材を引っ張りながら曲線を描くようにパターンをつけていきます。最後に柔らかい金コテで表面をやさしくヘッドカットして仕上げます。



### ④ブラシ仕上げ

金コテを使いスイス漆喰を規定の厚みまで塗り広げ平坦にしていきます。その後、ブラシを使用し曲線を描くようにパターンをつけていきます。



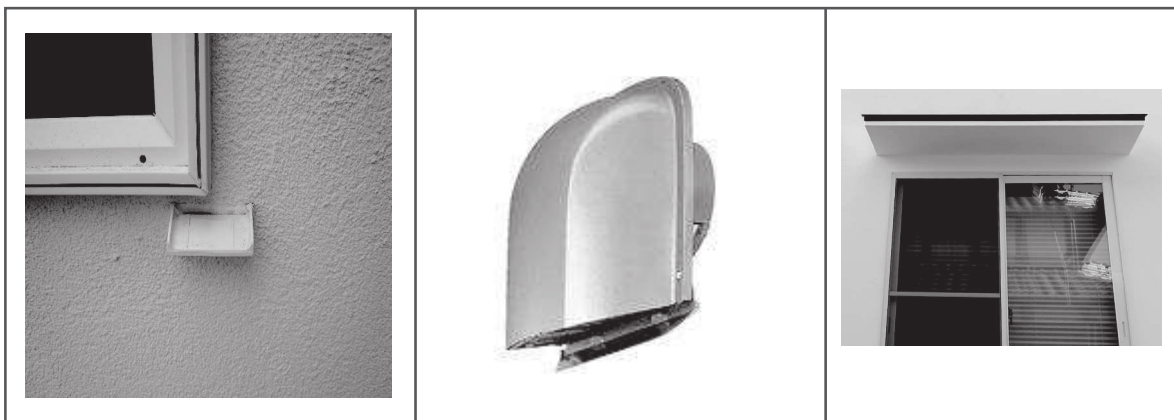
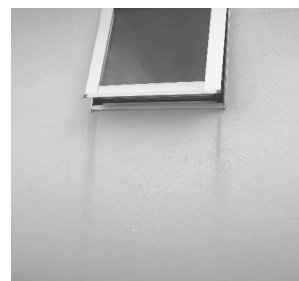
- ☆仕上げのパターンは、出来るだけお施主様立会いのもと同意を得た上で施工することをおすすめします。
- ☆同じ面、部屋はなるべく一人で仕上げ、パターンに偏りが無いように仕上げてください。
- ☆コテで何度もこすると艶が出て、艶ムラになります。仕上げは一度でさっと塗り仕上げてください。

## スイス漆喰のよくあるトラブル事例と対策

スイス漆喰は400年以上の歴史を持つ本漆喰です。本漆喰の特徴である漆喰に含まれる大量のカルシウムが、百年近くの年月を経て二酸化炭素と結合することで硬化し、最も安定した状態になることで数百年の耐久性を持ちます。化学的な塗り壁材のように接着剤や化学的な結合剤で強制的に硬化させることはありませんので、自然の力を借りて何世代にもわたって美しさを保ち続けます。しかし、反面ゆっくりとした硬化が、施工後の安定化まで時間を要し、この間の不安定な状態でのトラブルが発生しやすいのも事実です。この本漆喰の特性に配慮した設計と施工が必要であることをご理解いただきご使用ください。

### ■雨だれなどの汚れ

スイス漆喰は静電気を持たず、強アルカリ性の特性で空気中の汚れを寄せ付けにくく、有機的な汚れは自然の力でゆっくり分解します。しかし、立地によっては空気中のほこりや煤煙が多く、汚れが目立つ場合もあります。また、強アルカリ性は漆喰が湿気た状態では中和化するため、汚れの分解が出来なくなります。長期間にわたって美しい状態を保つには、これらの本漆喰の特性を理解いただき、設計、施工面で配慮していただくことで本来の漆喰の良さを感じていただくことが出来ます。



☆汚れを予防するためにサッシの水切り、サッシ上の霧よけ、排気口下の水切りなどの設置は効果的

## ■クラック(ひび割れ)

スイス漆喰は400年以上続く本漆喰です。現代の塗り壁のように樹脂や化学物質で柔軟性を持たせることはありません。従って、地震や住宅のゆがみ、道路の揺れなどで漆喰にクラックが入ることがあります。反面、クラック部分は後で簡単に補修ができるという特徴もあります。



### ★クラックを防ぐために

- ①軽量モルタル下地の十分な養生期間、開口部他のラス網補強。
- ②漆喰仕上げ施工時から数日間の天候と温度に配慮する

### ★クラックの補修

クラックの部分の周辺に霧吹きで水を吹きかけ、歯ブラシ、コテなどでスイス漆喰を、クラック部分に押し込んで盛りつけてください。半乾きの状態で、補修した漆喰の上を水で濡れたスポンジで軽くふきとり、一晚乾燥させます。乾燥後に#200番程度のサンドペーパーで軽く削って、目立たないようにすれば完成です。

## ■白華現象

スイス漆喰に含まれるカルシウムが、雨水などに溶けて表面に運ばれ、白い粉の結晶となったものを言います。白華は漆喰、モルタルを使用する場合、必ずと言ってよいほど起こる現象で、完全に避けることはできません。反面、白華が起こる漆喰はカルシウムが豊富に含まれているとも言え、より強度がある漆喰でもあります。長期の耐候性や品質には一切問題がありません。

### ★白華を防ぐために

- ①下地軽量モルタルの養生期間を確実にとり、十分に乾燥させた状態で施工してください。
- ②450mm以上のしっかり軒のある家で使用してください。
- ③施工中、乾燥過程で外気温が5度以下になる場合は施行を避けてください。
- ④湿度が高く(85%以上)漆喰が乾燥しにくい気象条件下での施工は避けてください。
- ⑤漆喰が乾燥後、上から呼吸性のある撥水剤を塗布すると、ある程度の効果が得られます。

### ★白華が発生した場合の補修方法

補修前に：外壁表面に出てきた白い粉は、酸により洗い流すことができます。

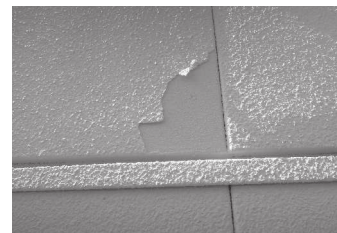
- ①漆喰が十分に乾燥し安定した状態を待ち、乾燥した温暖な季節にミネラルファインをローラーで一面塗布する。24時間以上しっかりと乾燥させ、上からメンテナンス用漆喰のファルベで一面を仕上げる。(施工方法はP9及び、P12を参照ください。)
- ②着色した漆喰の場合は、同様に着色した漆喰塗料ファルベを面で塗り補修する。



以下は一般的に起こることは稀ですが、限られた気候条件、限られた条件下で起こり得るトラブルです。

## ■剥離

漆喰は化学的な塗り壁材と異なり、接着剤の類や硬化剤などを含みません。二酸化炭素がカルシウムと結合することで硬化がゆっくり、しかし強固に進みます。従って、施工後数週間は乾燥しているように見えても、実際にはカルシウムが不安定で結合が十分ではありません。この不安定な時期の台風や大雨、強風、高温などは、漆喰の硬化に影響を与え、数年後の剥離などの原因になることがあります。特に施工後の数日は重要ですので、天候に配慮し、十分な養生期間が取れる時期に施工を行ってください。



### ☆剥離を防ぐために

- ①軽量モルタル下地の十分な養生
- ②軒の出を450mm以上とる
- ③漆喰施工時から少なくとも2-4日間の気候、天候に配慮し、雨に当てない
- ④サッシ上部の霧よけ、軒下バルコニー、バルコニーの笠木のチリを3cmにする
- ⑤樹脂サッシ、十分に充填された断熱材を使用する
- ⑥常に雨や雪が接しないよう、設計に配慮する

### ★剥離の補修

- ①剥離した部分と、その周辺の密着の弱い部分をすべてケレンする。
- ②ケレンした部分とその周辺にミネラル下地材をローラー塗布する
- ③翌日以降、ケレンした周辺の漆喰を水で十分湿らせ、スイス漆喰を少し盛り上がるように塗る。
- ④水で濡らしたスポンジを軽く絞り、盛り上がった漆喰を軽くふき取るようにして、既存の漆喰となじませる。
- ⑤漆喰が乾燥後、上から呼吸性のある撥水剤を塗布すると、ある程度の効果が得られます。

## ■凍害

凍害は、連日の雨(梅雨時期)や積雪により長期間雨や雪に接している場合、水平面など雨水などが溜まりやすい部分で、スイス漆喰に含まれる水分が凍結膨張し下地との密着部分を剥離させます。また、同様にアルミサッシ窓枠や断熱材の少ない部分は結露が発生しやすく、水分の凍結膨張による剥離の危険性が高まります。

### ☆凍害を予防するために

寒冷地での外壁施工は避けてください。

- ①軒の出を450mm以上とり、雨が当たりにくいようにする
- ②下地の軽量モルタルの養生を冬期8週間以上行う。
- ③バルコニーなど雨がかかりやすい部分には漆喰を使わない。
- ④雪、雨が長期間接触する状態、頻繁に伝わって落ちる場所を設計上作らない。
- ⑤アルミサッシは避け樹脂又は木製サッシを使用する。

### ★凍害の補修

凍害の補修については弊社までご相談の上、補修いただくようお願いします。

## 定期的なメンテナンス方法

状況	メンテナンス方法
<p>表面的な汚れ ほこりや泥、ばい煙などで 汚れた場合</p>	<p>高圧洗浄機で弱い圧力に設定し、 洗浄する。 (汚れの質や状態によっては、除去 できない場合があります。) ※高圧洗浄機を高圧で使用すると、 漆喰が剥離する場合があります。</p>
<p>カビや藻が発生した場合</p>	<ul style="list-style-type: none"> <li>・カビ取り剤を塗布し、殺菌した上 で、高圧洗浄機を低圧で使用し洗 浄する。</li> <li>・漆喰をしっかりと乾燥させた後、ミ ネラルファインをローラーで塗 布し、24時間以上乾燥させる。そ の後、メンテナンス用漆喰のファ ルベをローラーで仕上げる。</li> <li>・雨が直接かかる場所や、乾燥が遅 い場所では撥水剤を塗布すると、 ある程度効果が得られます。</li> </ul>
<p>塗り直したい場合 経年による汚れ</p>	<p>スイス漆喰は、経年による劣化が起 こりにくい無機材ですが、汚れの状 態を確認し、漆喰の上からミネラル ファインをローラーで塗布し、24 時間以上乾燥させる。その後、メン テナンス用漆喰のファルベをロー ラーで仕上げると、より長く美しさ を保ちます。</p>

詳しいメンテナンス方法は弊社までお問合せください。

SWISSWALL スイスウォールシリーズ

<p>天然スイス漆喰 カルクウォール H540</p> 	<p>内装・外壁に使用できる天然成分の本漆喰(既調合タイプ) ・骨材 0.5mm タイプ：塗厚 2.0mm 程度 ・骨材 1.5mm タイプ：塗厚 2.0mm-4.0mm</p> <p>全成分 ブナセルロース繊維・ブナセルロース粉、石灰石粉・石灰石・石灰石粒・石灰泥、チョーク粉、リンシードオイル(亜麻仁油)、水、でんぶん、アルミナ粉、消石灰</p>
<p>外壁専用のスイス漆喰 カルクファサード H500</p>	<p>外壁専用のスイス漆喰(粉末タイプ) ・骨材 1.0 mm タイプ：塗厚 2.0 mm 程度 ・骨材 2.0 mm タイプ：塗厚 2.0 mm-4.0 mm</p> <p>全成分 ブナセルロース繊維、ブナセルロース粉、石灰粒、石灰粉、消石灰、白セメント、チョーク粉、でんぶん、アルミナ粉、珪物顔料</p>
<p>メンテナンス用スイス漆喰 ファルベ H630</p> 	<p>アク・色ムラの補修、古い漆喰壁などのメンテナンスに</p> <p>全成分 セルロース粉、石灰粒、石灰石、消石灰、チョーク粉、リンシードオイル(亜麻仁油)、水、二酸化チタンタルカム、アルミナ粉</p>
<p>カルクウォール・カルクファサードの 専用下地材 ミネラル下地材 H800</p> 	<p>カルクウォール・カルクファサードの専用下地材</p> <p>全成分 ブナセルロース粉、カリ塩水ガラス、チョーク粉、水、大理石粉、大理石砂、オーガニックコンパウンド、タルカム</p>
<p>ファルベの専用下地材 ミネラルファイン H802</p> 	<p>ファルベの専用下地材</p> <p>全成分 ブナセルロース粉、カリ塩水ガラス、チョーク粉、水、大理石粉、オーガニックコンパウンド、タルカム</p>
<p>スイス漆喰の保護剤・撥水剤 デコールラズール H707</p>	<p>スイス漆喰に適した呼吸性のある撥水剤</p> <p>全成分 水、カリ塩水ガラス、セルロース粉、植物でんぶん、オーガニックコンパウンド、酸化珪物顔料</p>
<p>リボス自然健康塗料 天然着色顔料 ウラ No.410</p> 	<p>スイス漆喰に混ぜて調色する天然珪物顔料(リボス社)</p> <p>全成分 水・酸化鉄・天然珪物・ビーズワックスソープ・アマニスタンドオイル・ダンマル樹脂・天然樹脂エステル・オレンジオイル・イソアリファーテ・エタノール・珪酸・メチルセルロース・ホウ砂・ホウ酸</p>



ひとと環境にやさしい住まいづくり

株式会社  
イケダコーポレーション

☎0120-544-453

仙台・東京・名古屋・大阪・福岡

〒553-0003 大阪市福島区福島4丁目8-28 FJビル 3F  
〒104-0045 東京都中央区築地7丁目10-2 築地小川ビル 4F

URL <http://www.iskcorp.com>  
E-mail [info@iskcorp.com](mailto:info@iskcorp.com)

